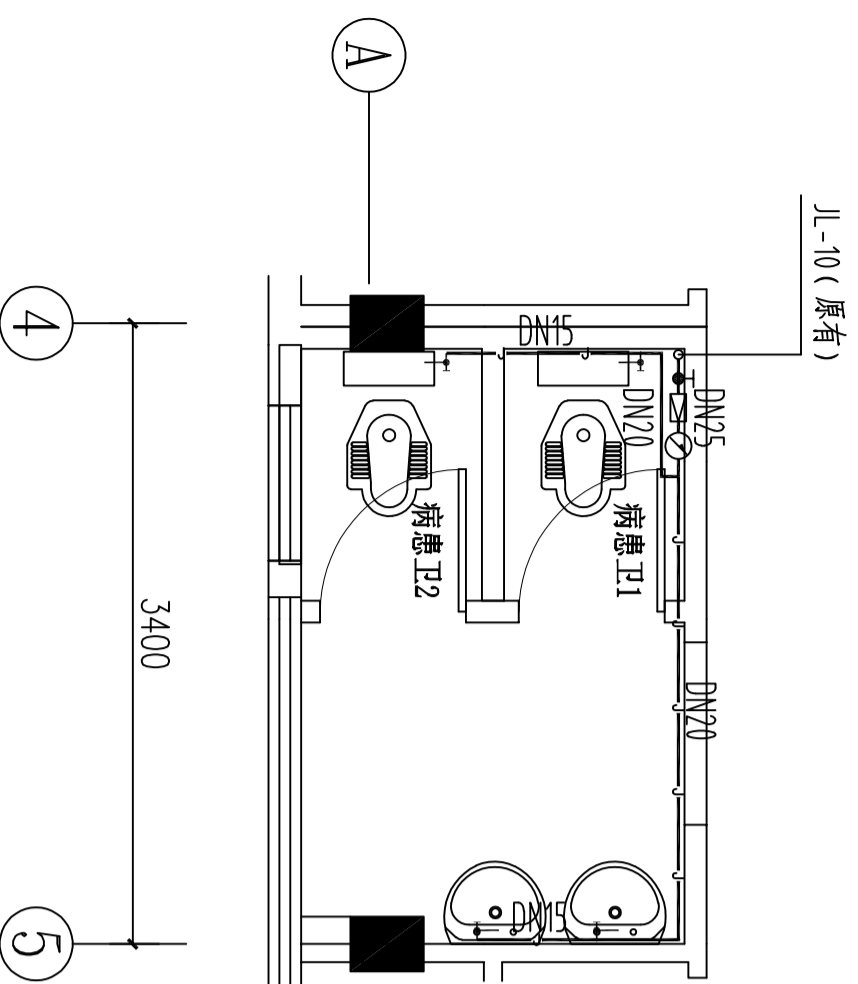
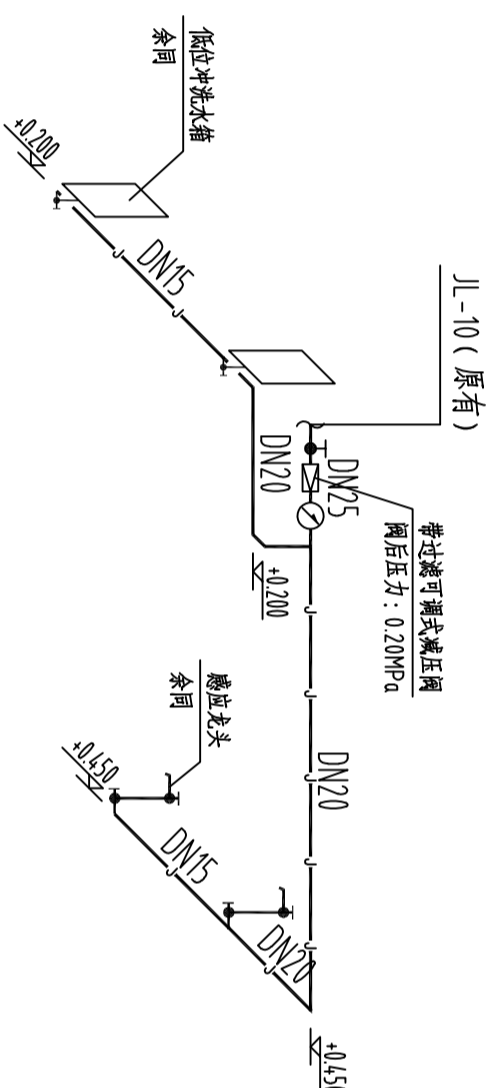


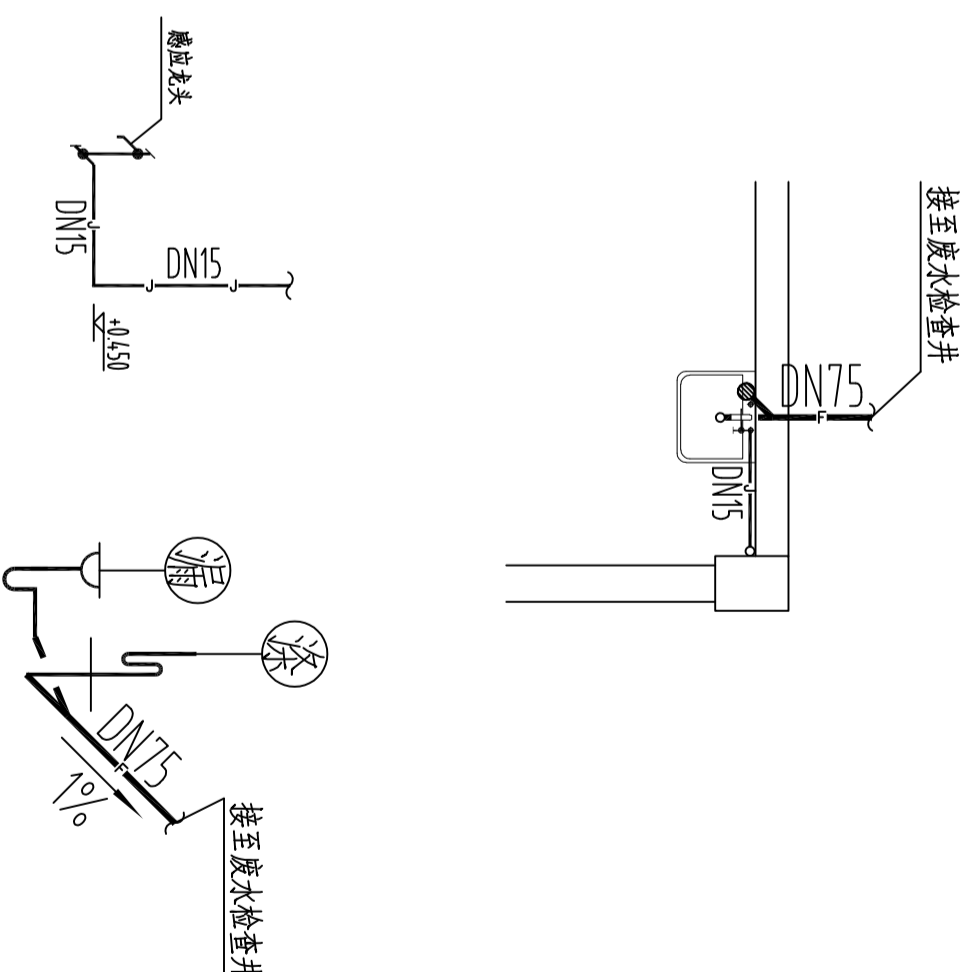
建筑		暖通	
结构		给排水	
电气		工艺	
通讯		控制	



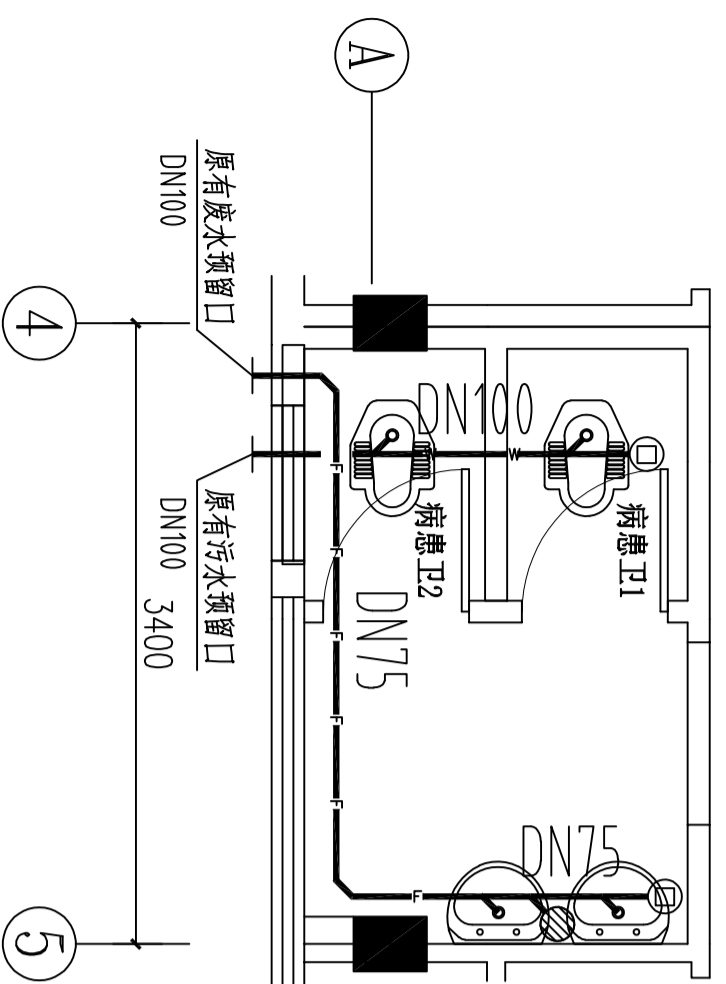
卫生间给水水平平面图 1:4.0



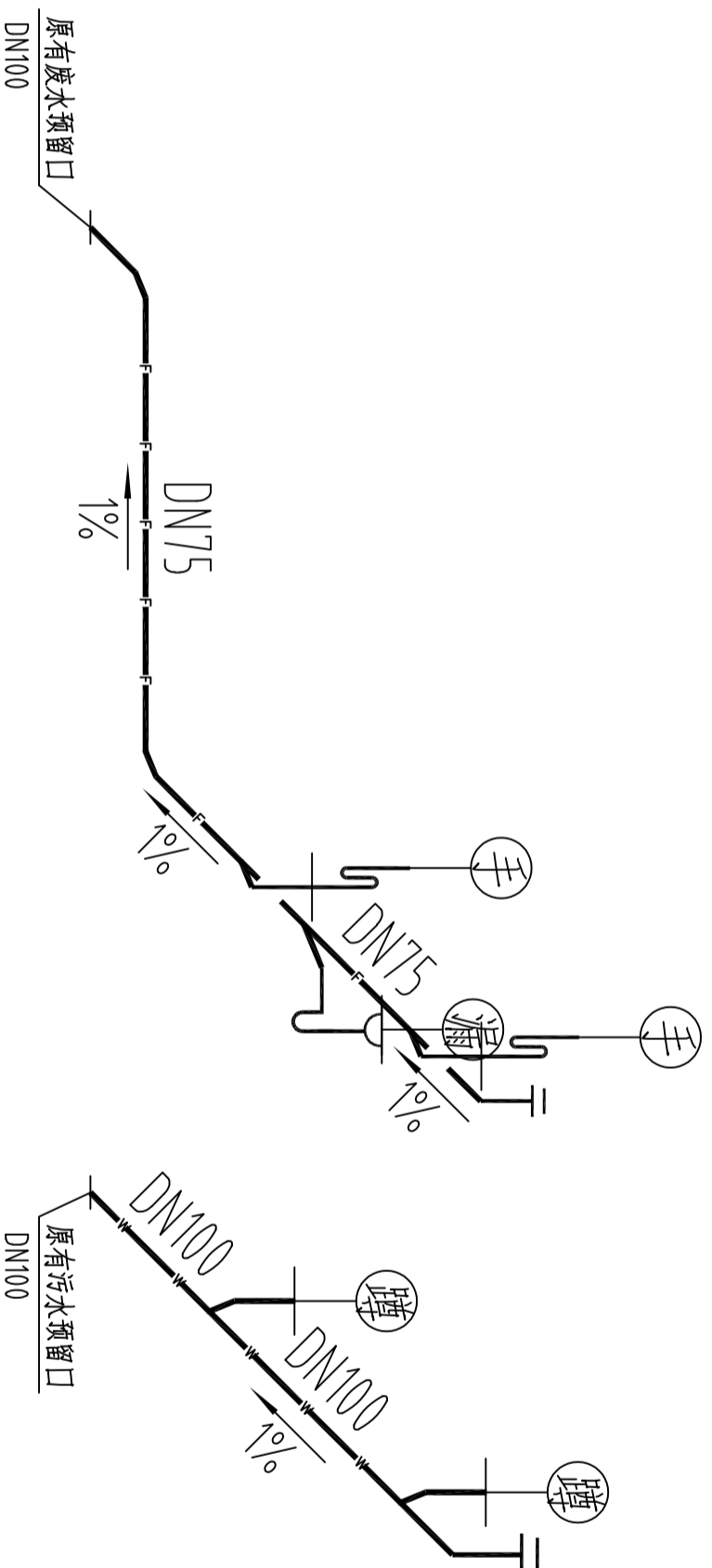
卫生间给水原理图



诊室给排水布置图



卫生间排水水平平面图 1:4.0



卫生间排水原理图



一方设计集团有限公司
Yifang Design Group Co., Ltd

■ 建筑行业(建筑工程)甲级 证书编号: A144016429
 ■ 建筑行业(建筑工程)甲级 证书编号: A244016426
 ■ 市政行业(给水工程、排水工程、桥梁工程)乙级
 ■ 风景园林工程设计专项乙级 证书编号: A244016426
 ■ 公路行业(公路)专业乙级 证书编号: A144016429
 ■ 工程造价(岩土)甲级 证书编号: B244016426
 ■ 城乡规划编制甲级 证书编号: Z 测资字44151271
 ■ 工程咨询(工程咨询)乙级 证书编号: 自资测甲字444816
 ■ 工程造价 备案编号: 9144170272402925F-19
 ■ 房屋建筑工程监理甲级 证书编号: B144016429
 ■ 市政公用工程监理甲级 证书编号: B244016426
 ■ 建筑工程设计总承包一级 证书编号: D244257450

不可拆图版(含DW文件)量取尺寸,所有尺寸均须通过软件确定,未经同意不得使用、泄露、复制或向第三方提供,一经发现,本公司保留追究法律责任的权利。

DO NOT REMOVE OR DESTROY THIS INFORMATION, PERMISSION OR INVIOLATION OF ANY COPYRIGHT IN THIS DOCUMENT IS A MAJOR VIOLATION. THESE COMMENTS.

本图修改记录

修改日期	修改原因
REVISION DATE	REVISION REASON

设计签署	设计人	审核人
DESIGN SIGNATURE	DESIGNER	CHECKER

设计人	审核人	批准人
DESIGNED BY	CHECKED BY	APPROVED BY
蔡和建	洪志豪	蔡和建

建设单位	江门市人民医院		
工程名称	江门市人民医院泌尿外科门诊(原消化内科门诊)改造工程		
单项目名称	SUBPROJECT		
图名	给排水	图号	SS-05
图幅	A2	设计阶段	施工图
版本号	01	日期	2025.10
INDEX			

注明:本图纸在未取得政府相关主管部门(如规划部门、消防部门)及施工图审查单位合格证明前,不得用于施工。